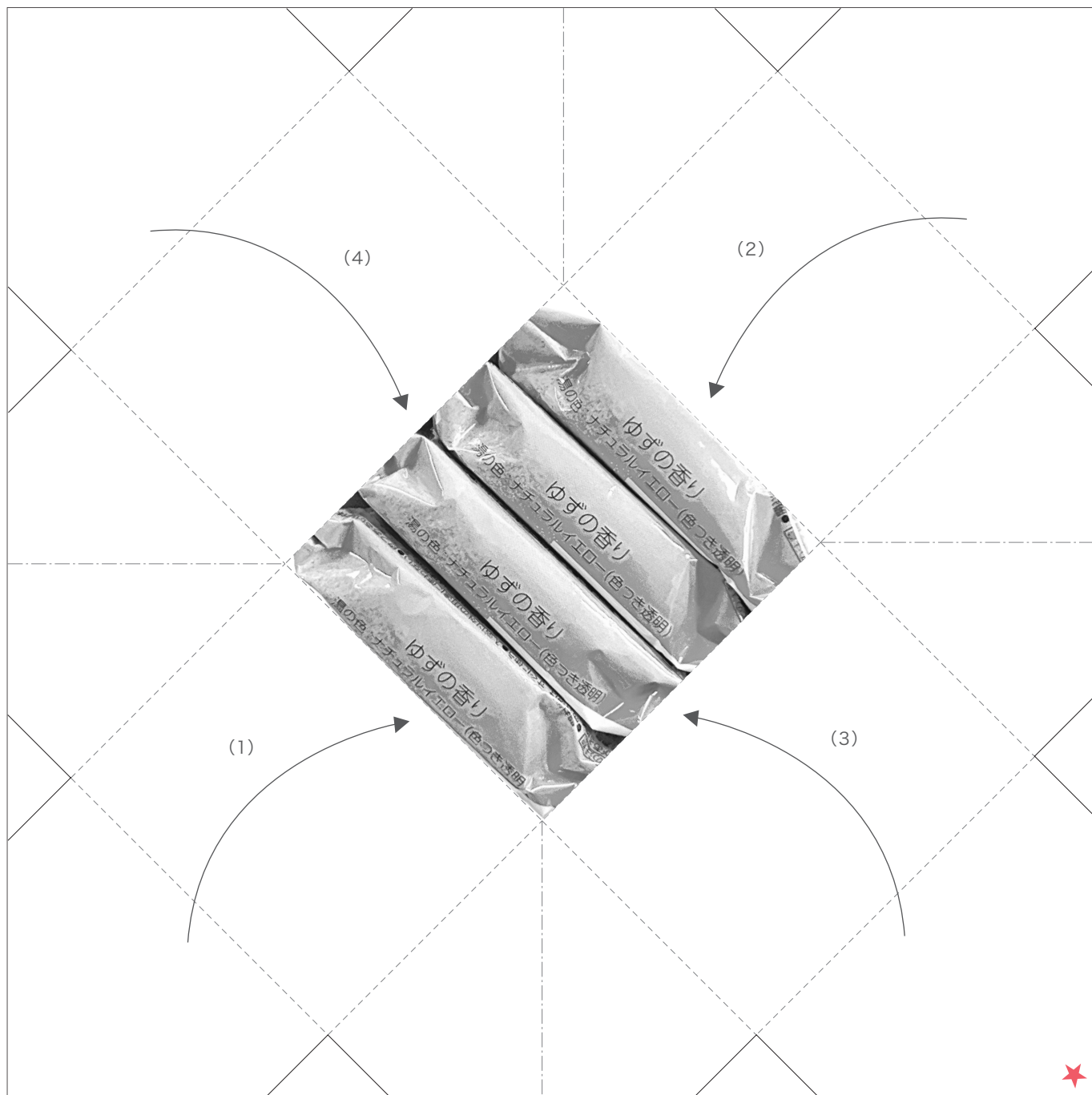


(外側)



——— 切り取り

(内側)



—— 切り取り - - - - 谷折り - - - - 山折り

作り方

- ①外側と内側の両方とも、周囲の切り取り線にそって切り取ります。
印刷面が表面になるように、★印の位置で合わせ、裏面をのり付けて貼り合わせます。
- ②内側の面の切り取り線にそって切り、山折り線、谷折り線をしっかり折ります。
- ③内側の面のバブの写真のある位置に、バブ4錠を置きます。この時バブの袋の両端を折ってください。
- ④番号順に折ってバブを包み込み、最後にセロハンテープなどでとめれば、完成です！

